



İçme suyu şebeke otomasyonunun tasarımı ve gerçekleştirilmesi Design and implementation of water supply network automation

Nihat DALDAL^{1*}

¹Elektrik Elektronik Mühendisliği Bölümü, Mühendislik-Mimarlık Fakültesi, Abant İzzet Baysal Üniversitesi, Bolu, Türkiye.
nihatdaldal@ibu.edu.tr

Geliş Tarihi/Received: 09.02.2017, Kabul Tarihi/Accepted: 04.08.2017
* Yazışılan yazar/Corresponding author

doi: 10.5505/pajes.2017.66424
Araştırma Makalesi/Research Article

Öz

Günümüzde içme suyu şebekeleri hemen hemen her yerleşim bölgesinde mevcuttur ve içme suyu şebekesi yönetimi kaçınılmaz bir sorundur. Özellikle bu şebekeler çoğu yerlerde, kişilerin inisiyatifine bağlı olarak kontrolsüz bir şekilde yönetilmektedir. Bu sebeple enerji tüketimi, su sarfiyatı ve insan gücü kaybı oldukça fazladır. İçme suyu şebekelerinde temelde yüksek noktalarda su depoları bulunmakta, alçak noktalarda ise pompa istasyonu ile depolara su gönderilmektedir. Otomasyonsuz sistemlerde pompa istasyonundaki motor depolara görevli kişinin pompayı çalıştırması ile su göndermektedir. Eğer depo ile pompa istasyonu arasında haberleşme yoksa, kontrolsüz olarak zamanlamalı çalıştırılan pompa ile depo taşmaktadır. Bu sebeple su sarfiyatı, pompanın elektrik sarfiyatı ve sistemi çalıştırıp kontrolü sağlayan insan gücü kaybı ile motorun mekanik ömrünün azalması en önemli kayıplardır. Bu çalışmada Ankara ili Kızılcahamam ilçesinin içme suyu şebekesinin, bilgisayar kontrollü otomasyon sistemine çevrilmesi sağlanmıştır. İlçede içme suyu için 7 su deposu ve 8 pompa istasyonu bulunmaktadır. Çalışmanın tamamlanması ile su depolarının taşması veya depoların boş kalması engellenmiştir. Ayrıca pompa arızaları, elektrik sarfiyatı ve sistem kontrolünü sağlayan çalışan sayısı minimuma indirgenmiştir. Uygulanan sistem 2011 yılından günümüzde aktif olarak kullanılmaktadır.

Anahtar kelimeler: Sulama, Sulama şebekesi, Şebeke otomasyon, Kablosuz iletişim, Uzaktan kontrol, Enerji tasarrufu

Abstract

Today, water supply networks are available in almost residential area and water supply network management is an inevitable question. In particular, this network is managed in the villages and districts in an uncontrolled manner due to the initiative of the people. For this reason, energy consumption, water consumption and loss of human power are considerable. In the water supply networks basically there are water reservoirs at high points and in the low points water is being pumped with pump station. In automation-free systems, the engine in the pump station is flooded with water. If there is no communication between the tank and the pumping station, the tank is run with uncontrolled timed pump. For this reason, water consumption, pump power consumption and loss of man power that enables the system to operate and control and the decrease of the engine mechanical life are the most important losses. In order to eliminate these problems, automation works of water supply networks are being developed more and more day by day. In this study, the water supply network of Kızılcahamam district of Ankara was converted into a computer controlled automation system. There are 7 water tanks and 8 pumping stations for drinking water in the district. With the completion of the work, the flood of water tanks or the storage of the tanks is prevented. In addition, the number of employees providing pump failures, electricity consumption and system control has been reduced to a minimum. The applied system has been actively used from 2011 to today.

Keywords: Irrigation, Irrigation network, Network automation, Wireless communication, Remote control, Energy saving

1 Giriş

Kablosuz haberleşme ve ağ sistemleri, günümüzde sivil ve askeri pek çok alanda kullanılmaktadır. Kullanım alanlarından bazıları; Akıllı ev otomasyonu [1], akıllı sulama sistemleri [2], doğa olaylarının gözlemlenmesi, yangın ve sel gibi felaketlerin algılanması [3],[4] ve askeri olarak korunan bölgelere olası saldırıların önceden fark edilmesi [5] örnek olarak verilebilir. Gelişen radyo haberleşme sistemlerinin sayısal sistemler ile entegre edilmesi, geliştirilen uygulamaların kullanılabilirliğini ve esnekliğini arttırmış, dolayısıyla kullanım alanları daha da genişlemiştir [6].

Günümüzde, içme suyu şebekesine sahip belediyelerin büyük bir çoğunluğunda insan kontrolü esasına dayanan kısmen otomatik sistemler kullanılmaktadır. Bu sistemde kuyu veya göl gibi su kaynağından alınan su depolara ulaştırılarak gerekli klorlama ve arıtma yapıldıktan sonra kullanıcılara gönderilmektedir [7].

Sistemlerin otomasyonu eksikliğinden dolayı depolara fazla su göndermekte ve taşmalara sebep olmaktadır. Bu durum depoların çatlamasına ve zarar görmesine sebebiyet verdiği

gibi su israfına da yol açmaktadır. Depolara fazla suyun gönderilmesi pompaların harcadığı elektrik sarfiyatını arttırdığı gibi mekanik ömürleri de azalmaktadır [8]. Pompalar çalıştığı durumda sisteme müdahale eden durumu gözlemleyen insan gücüne de ihtiyaç artmaktadır. Bazı durumlarda ise pompa depoyu az doldurmakta, depo su seviyesi yeterli olmadığı için su kesilmelerine yol açmaktadır. Bütün bu olumsuz durumlar içme suyu şebekelerinin tam otomasyonlu sisteme geçmesini zorunlu kılmaktadır. Özellikle büyük belediyelerde depo ve pompa istasyonu sayısı fazla olduğu için karmaşık bir ağ yönetimli otomasyon sisteminin kurulması zorunlu hale gelmiştir.

2 İçme suyu şebekesi otomasyonu

Kızılcahamam belediyesinde mevcutta 400 ton, 500 ton,1000 ton, Soğuksu isimli depo ve 3000 tonluk 5 ayrı depo bulunmakta ve bu depolara su sağlayan 8 ayrı pompa istasyonu bulunmaktadır. Sistemde ana merkez olarak bilgisayar kullanılmakta ve bilgisayarın seri portu üzerinden seri bilgi alışverişi gerçekleştiren radyo frekans transceiver modülü depolar ve pompalar ile tamamen kablosuz olarak radyo frekans (RF) sinyalleri ile haberleşmektedir. Burada

kullanılan RF modül çıkış gücü 500 mW olup açık alanda 10 km mesafede haberleşme gerçekleştirmektedir. Sistemde merkez olarak kullanılan bilgisayar kısmında hiç bir mikrodenetleyicili ünite kullanılmamış olup bilgisayara yapılan Visual Basic arayüz programı ile seri port üzerinden RF transmitter modül ile haberleşilmektedir. Burada Visual Basic arayüz programı depoları ve pompaları manuel olarak sorgulama ve kontrol edebilmekle birlikte otomatik ayarlanarak sırayla bir döngü içinde sürekli sorgulamaktadır.

Şekil 1'de görüldüğü üzere 5 ayrı pompa istasyonu merkez deposuna su göndermekte, merkez deposunda otomatik klorlama işleminden sonra merkez pompası ile 3000 tonluk büyük depoya su basılmaktadır. 3000 tonluk büyük depodan ise pompa1000 isimli pompa tarafından 1000 tonluk depoya aktarım yapılmaktadır. Ana şebekeden bağımsız olarak da "Toki" isimli pompa "Toki" deposuna su göndermektedir. Bu ağ yapısında bütün depo ve pompalara RF haberleşmeli mikro denetleyicili kart tasarlanmıştır.

Temelde bütün depo ve pompa istasyonları dinleme (slave) konumundadır. Ana izleme bilgisayarı yönetici (master) konumundadır, yani bütün depo ve pompalar ana merkez bilgisayardan gelen komutlara göre kontrol gerçekleştirmektedirler.

3 UFMA12-WPA RF tranciever modül

Udea firmasının ürettiği Şekil 2'de görülen modül 500 mW çıkış gücüne sahip olup açık alanda 10 km haberleşme sağlayabilmektedir. Haberleşme frekansı 868 MhZ olup FSK modüli bir RF alıcı ve vericiden oluşur. USART seri haberleşme protokolü ile 2400 baud/rate hızında haberleşir [9].



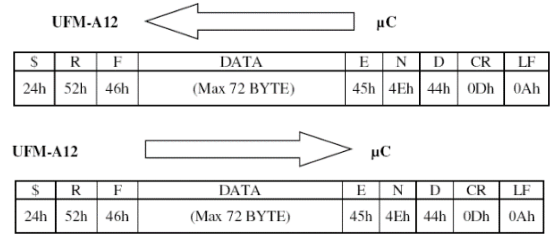
Şekil 2: UFMA12WPA tranciever modül.

3.1 Modülün verici olarak kullanılması (Transmitter)

RF modül üzerinden veri göndermek için önce start of frame (3 byte), sonra data (max 72 byte) ve sonunda end of frame (5 byte) verisi 2400 baud/rate hızında USART olarak gönderilir. Modülün MAC katmanı verinin RF ile iletilmesi için gerekli eklemeleri (preamble, synchronization header, CRC) yaparak RF katmanına verir.

3.2 Modülün alıcı olarak kullanılması (Receiver)

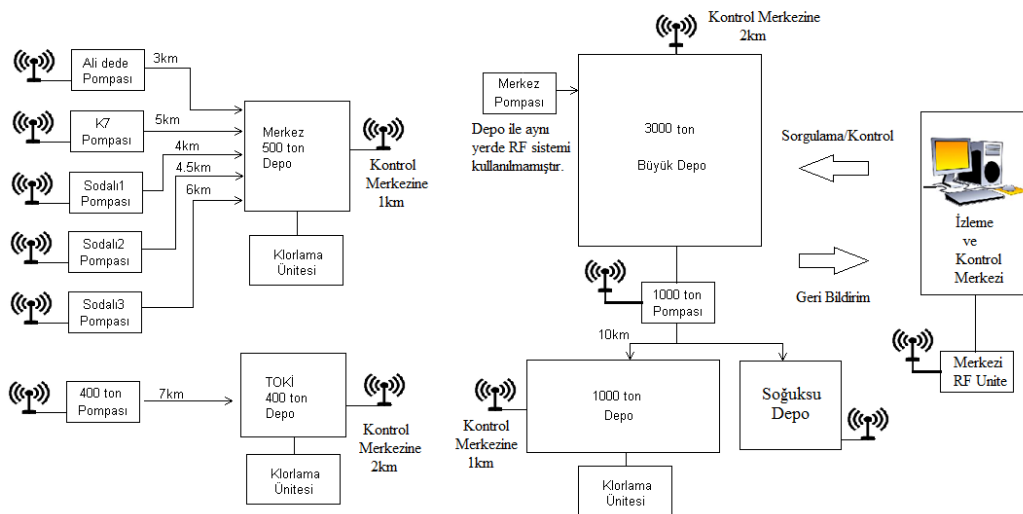
RF katmanından alınan veri Şekil 3'te gösterildiği gibi modül çıkışına verilir. Önce start of frame (3 byte), sonra data (max 72 byte) ve sonunda end of frame (5 byte). Modülün MAC katmanı datanın RF ile iletilmesi için gerekli eklemeleri (preamble, synchronization header, CRC) çıkararak modül çıkışına verir.



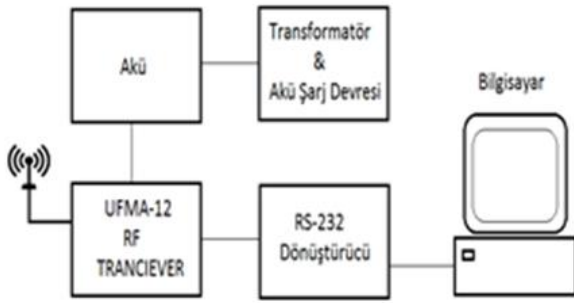
Şekil 3: UFMA12WPA RF modül data giriş çıkış formatı yapısı.

4 Ana merkez ve ağ yönetimi

Ana merkez bütün pompaları açma kapama kontrolü ve depo seviyelerinin ölçüm isteğinin gönderildiği ve gelen bilgilere göre seviye bilgilerinin izlendiği ana kontrol programından oluşmaktadır. Pompaların açma kapama bilgileri ve depolarla haberleşme merkezde bulunan RF tranciever üzerinden bilgisayar programı kontrollü gerçekleştirilmektedir. RF tranciever 2400 baud hızında seri haberleşmeli olarak çalıştığından merkezde mikrodenetleyici kullanılmamış sadece RF modül bilgisayarın seri portuna max232 arabirimi ile bağlanmıştır. Bilgisayar kesintisiz güç kaynağı ile beslendiğinden enerji kesintisinde de kontrol gerçekleşmesi amacıyla merkez ünite içerisine de akü yerleştirilmiştir. Sisteme ait blok diyagram Şekil 4'te görülmektedir.



Şekil 1: Kızılcahamam ilçesi su şebekesi ağı.



Şekil 4: Ana merkez kontrol ünitesi.

4.1 Merkezi İzleme için tasarlanan ara yüz programı

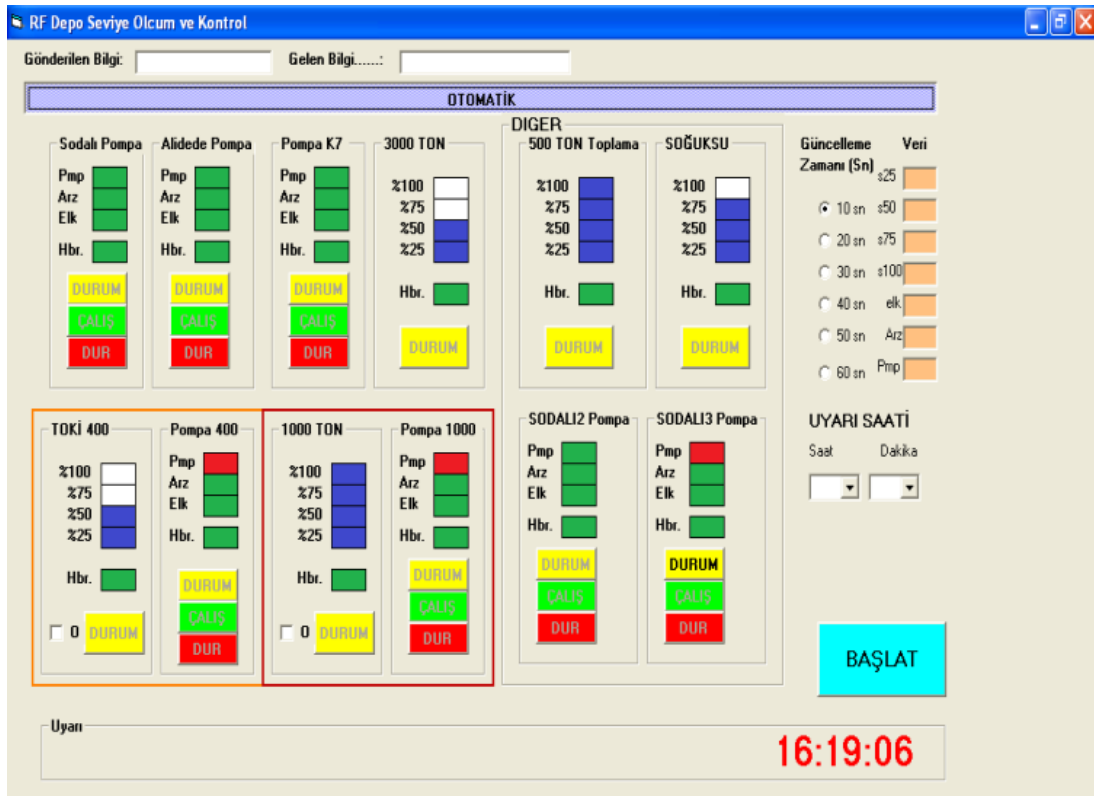
Şekil 5'te görülen sistemin beyni konumunda görev yapan bilgisayar programı Visual Basic 6.0'da yapılmıştır. Program seri port üzerinden RF transceiver'a komutlar göndererek

pompa kontrolü veya istenilen deponun izlenmesi kontrolünü gerçekleştirmektedir. Program manuel mod ve otomatik mod olmak üzere iki kısımdan oluşmaktadır. Programda kontrol manuel durumuna alınmışsa kullanıcı o anda istediği depo seviye bilgisini veya istediği pompanın durum bilgisini veya pompanın aktif pasif edilmesini sağlayabilir. Şayet kontrol otomatik durumuna alınmışsa program sırayla her bir depo ve pompa istasyonlarına istek göndererek onlardan cevap bekler ve gelen cevaba göre pompa ve depo seviye bilgilerini ekranda sürekli günceller. Bu durum döngü şeklinde sürekli devam eder. Kullanıcı ekranın sağ tarafında bulunan zaman ile döngü sürelerini 10 sn-120 sn. aralığında istediği değere alabilir. Bu zaman değeri bir sorgudan diğer sorguya kaç sn. sonra geçeceğinin ayarlanmasıdır. Sistem otomatikte çalışırken kullanıcı programı istediği anda manuel moda alarak istediği kontrolü gerçekleştirebilir. Bu yönüyle program oldukça esnek olarak kullanıcıya kolaylık sağlamıştır. Program; anlık yaptığı işi alt tarafta kullanıcıya bilgi mesajı olarak vermektedir.

Sistemde toplamda 13 ayrı RF transceiver modül kullanılmıştır. Ana merkez kendi RF üzerinden 12 ayrı RF modüle istek veya kontrol sinyali göndereceğinden 12 ayrı her RF modüle bir adres tayin edilmiştir. Bu durumda;

Örneğin Alidede pompası için merkez programı Merkez RF devresi üzerinden;

- Dur** : 00 Gönderilen veri: \$RF00END CR LF komutu ile pompa durur,
- Çalış** : 01 Gönderilen veri: \$RF01END CR LF komutu ile pompa çalışır,
- Sorgu** : 08 \$RF08END CR LF komutu ile durum sorgulanır.



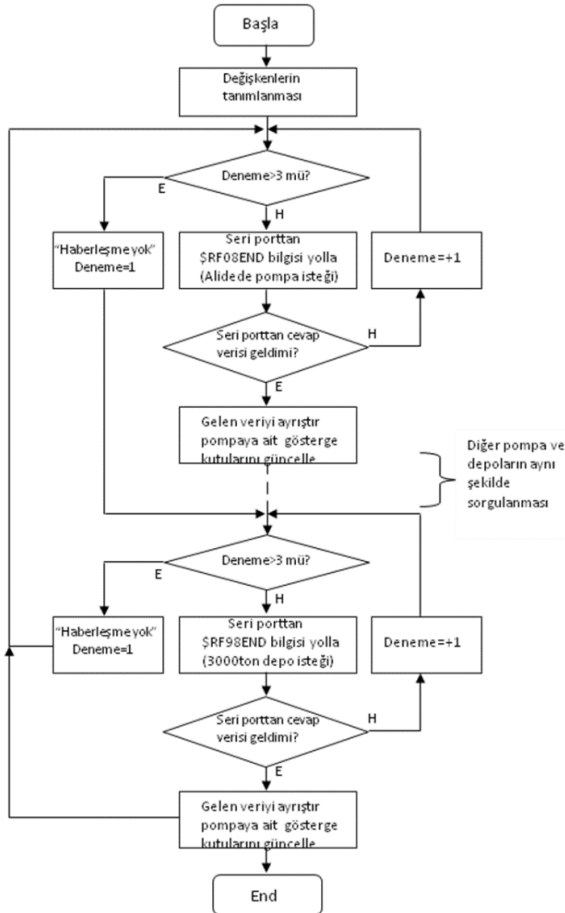
Şekil 5: Ana yönetim merkezi visual basic kontrol programı.

Durum sorgulamada pompanın çalışıp çalışmadığı, termik durumu, arıza durumu gibi durumlar sorgulanır. Gelen cevaba göre pompa ile ilgili bölümdeki kutucuklar renklendirilir. Yeşil renk "Arıza yok", "Çalışıyor" anlamına gelirken, kırmızı renk "Arıza var" veya "Çalışmıyor" anlamına gelir. Sistemde tanımlanan adres verileri Tablo 1'de görülmektedir

Tablo 1: Su şebeke ağında her birimin adı ve verilen adresler.

Sistemde depo ve pompa durumları için tanımlanan veriler			
İsim	Adres-Veri		
	Çalış	Dur	Durum Sorgula
Alidede pompası	00	01	08
K7 pompası	10	11	18
Sodali1 pompası	20	21	28
Sodali2 pompası	30	31	38
Sodali3 pompası	40	41	48
400 ton pompası	50	51	58
1000 ton pompası	60	61	68
400 ton toki deposu			78
500 ton depo			88
1000 ton depo			97zw
3000 ton depo			98
Soğuksu ton depo			99

Şekil 6'da akış diyagramından görüldüğü gibi program çalıştığında öncelikle seri portu açar ve "2400, n, 8,1" ayarı ile seri portu 2400 baud/rate hızına pariyte kullanılmayacak şekilde 8 bit haberleşmeli ve 1 bit stop biti olacak şekilde ayarlar.



Şekil 6: Visual basic ana kontrol programının sadeleştirilmiş akış diyagramı.

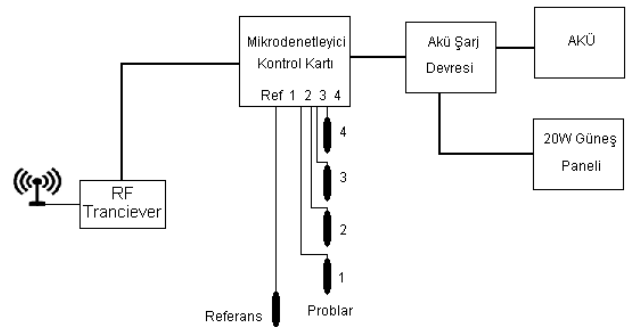
Daha sonra seri port üzerinden RF modüle veriler gönderilir. Program otomatik modda iken 08-98 verilerini sırayla yollayarak depo ve pompalardan durum bilgilerini sırayla toplamakta ve ilgili grafiklerde renk değişikliği sağlayarak göstermektedir. Program öncelikle seri port üzerinden \$RF08END CR LF verisi göndererek "Alidede" adlı depodan veri bekler. 2 sn. içinde cevap gelmezse tekrar aynı istekte bulunur. Bu durum 3 kez tekrarlanır ve yine cevap gelmezse "Haberleşme yok" mesajı ile kullanıcıyı uyarılarak haberleşme durumunu gösteren kutu kırmızı renge boyanır. (shape1.backcolor=&h001). Cevap gelmiş ise gelen cevap içinden depo seviyesi, haberleşme durum bilgisi alınır ve depo seviyesini gösteren kutular seviye durumuna göre mavi renge boyanır. 1. Depo ile haberleşildikten sonra program aynı çalışmayı 2. Depo ve diğer pompalar içinde gerçekleştirerek 8 ayrı sorgulamada öğrenme yapar ve ekranı sürekli günceller. Kullanıcı program kontrolünü "otomatik" yerine "manuel" konuma almışsa hangi depo veya pompa bilgisini öğrenecekse ilgili butonu aktif eder ve gelen cevap ile renklenmiş şekil ve kutucuklardan görsel olarak durumu izler.

5 Depo ünitesi

Depoların sadece durum sorgulaması yapıldığından 78.88 ve 98 olarak gönderilen veriler depo verisidir. 78 verisi 400 tonluk depo, 88 verisi 1000 tonluk depo, 98 verisi ise 3000 tonluk depo verisidir. Depolar sürekli dinleme konumunda bekler.

Veri geldiği anda gelen veri kendisinin adresini tanımlıyorsa seviye bilgilerini alıp transmitter konumuna geçerek seviye bilgisini yollar.

Şekil 7'de görüldüğü gibi çoğu depoda enerji olmadığı için güneş paneli kullanılmakta, panel akü şarj devresi üzerinden aküyü şarj etmekte ve sistem aküden beslenmektedir. Sistem sürekli veri bekleme konumunda olduğundan sadece sorgu durumunda ölçme ve veri gönderme yaptığından güç tüketimi oldukça azdır bu sebeple 20 W bir güneş paneli ve 7A, 12V 1 adet akü kullanımı yeterli gelmektedir. Sistem dinleme konumunda 20 mA akım çekmekte veri gönderme anında ise 500 mA akım çekmektedir.

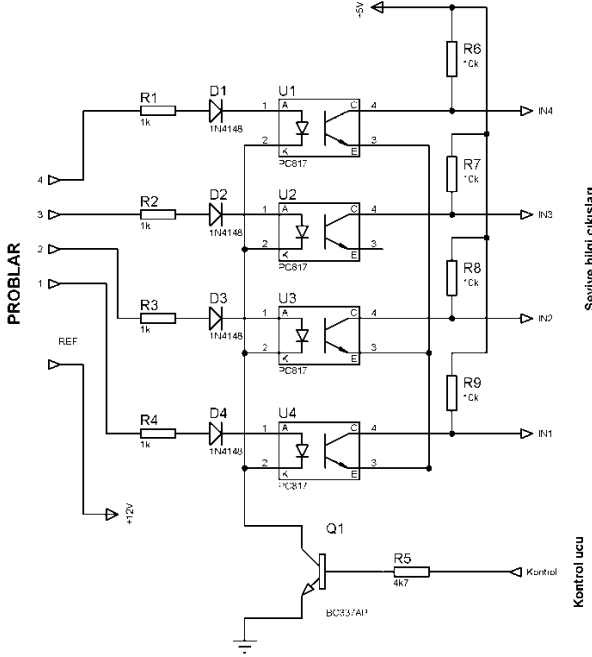


Şekil 7: Depo ünitesine ait blok diyagramı.

5.1 Sıvı seviyesinin mikrodenetleyici ile algılanması

Burada sıvı seviyesini algılamak için hazır seviye röleleri kullanmak yerine aşağıdaki optocoupler bağlantısı ile seviye bilgisi mikrodenetleyici tarafından doğrudan algılanmaktadır. Bu yapıda en alt referans probuna +12 V verilmekte, buna göre seviye girişleri okunmak istendiğinde kontrol ucu dijital "1" seviyesine çekilerek transistör aktif edilip optocoupler ledlerine "-" gönderilerek hemen optocoupler çıkış transistörleri okunmaktadır.

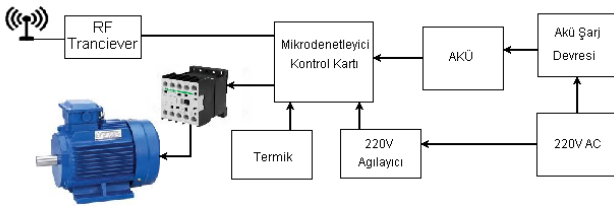
Suyun dokunduğu proba ait opto iletme geçerek transistor kolektörü "0" a inmektedir. Okuma gerçekleştikten hemen sonra kontrol ucu dijital "0" seviyesine çekilip transistor pasif edilerek optocoupler'lerin sürekli iletimde kalması engellenmiştir. Bu sayede problemler üzerinden akım geçişi olmayacağından problemlerde elektroliz olma ve aşınma gibi problemler ortadan kaldırılmıştır. Tasarımın sıvı seviye algılama sistemi Şekil 8'de görülmektedir.



Şekil 8: Sıvı seviyesinin ölçümü için kurulan devre.

6 Pompa ünitesi

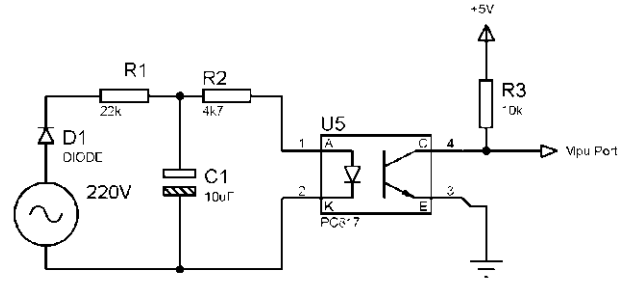
Pompa ünitesi temelde depo ünitesine benzer. Şekil 9'a göre seviye ölçümü yerine termik çıkışı, enerji durumu ve haberleşme durumu öğrenilmekte ayrıca triyak üzerinden motoru çalıştırıp durduran kontaktör kontrol edilmektedir.



Şekil 9: Pompa ünitesi blok diyagramı.

Termik çıkışı kuru kontak vermekte ve mikro tarafından doğrudan algılanmaktadır. Gerilimin olup olmadığı ise Pc817 optocoupler ile Şekil 10'da görülen devre üzerinden algılanmaktadır.

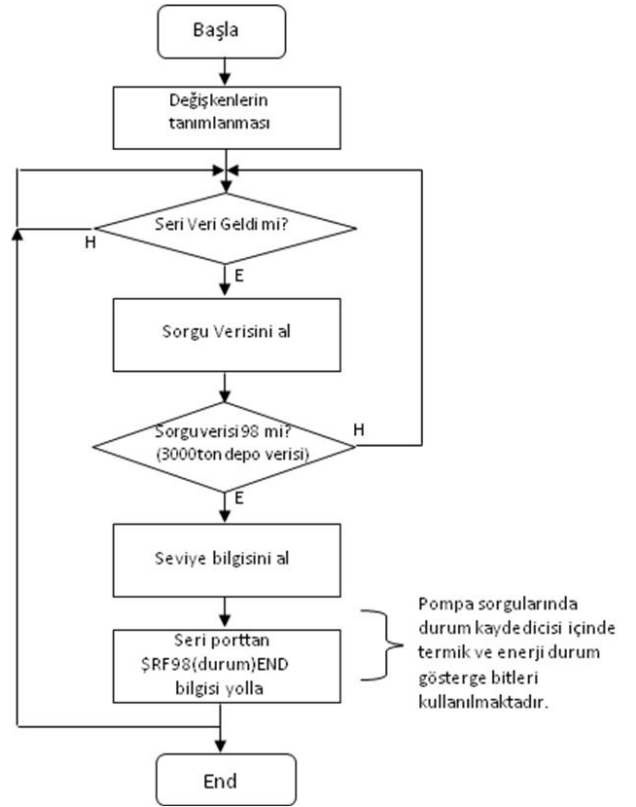
Burada 220 V olduğu sürece optocoupler iletimde olup mikrodenetleyici portu dijital "0" seviyesine çekilir. 220V kesildiği anda opto kesime giderek mikrodenetleyici portu dijital "1" seviyesine çekilir. Bu şekilde enerji durumu kontrolü sağlanır. Sistem akü takviyeli olduğu için enerji kesintisinde bile durum bilgisini gönderebilir. Bu şekilde enerji kesintisinin olduğunu öğrenen kullanıcı ona göre müdahale eder.



Şekil 10: 220V kontrolünü gerçekleştiren devre.

7 Mikrodenetleyici yazılımı akış diyagramı

Depo ve pompa istasyonlarında mikrodenetleyicili kontrol sistemlerinde mikrodenetleyici yazılımları birbirine çok benzer. Şekil 11'de ki akış şemasına göre temelde hem depo hem de pompa istasyonları ilk anda dinleme konumundadır.



Şekil 11: Pompa ve Depolarda bulunan Mpu yazılımı akış diyagramı.

RF tranciever alıcı konumunda olup mikrodenetleyici sürekli seri veri bekler. Veri geldiği anda sorgulama verisi ise depo veya pompa ilgili seviye, enerji durumu ya da termik durumu bilgilerini ölçerek tranciever verici konumuna geçirilip durum bilgisi yollanır. Gelen veri ilgili sistem sorgulama veya kontrol verisi değilse dikkate alınmaz ve sistem sürekli alıcı konumunda olup kendi verisini beklemeye devam eder. Pompa istasyonunda bulunan sistemde gelen veri ilgili istasyona ait çalıştırma veya durdurma verisi ise role üzerinden kontaktör kontrolü ile motor çalıştırılır ya da durdurulur ve çalışma durma bilgisi ile termik ve enerji durum bilgisi anında sistem verici konumuna geçirilerek ana merkeze yollanır.

8 Olumsuz haberleşme durumları ve çözümleri

Sistemin uygulamaya geçirilmesi ile oluşan olumsuzluklar şunlardır.

- Soğuksu deposu ile Merkez ünite haberleşmesinin mesafe uzunluğundan dolayı sıkça kesilmesi,
- Yağışlı havalarda merkez ünite ile depoların haberleşmesinin zaman zaman gerçekleşmemesi,
- Depoların haberleşme kesilmesi anında taşma riskinin olması.

Oluşan haberleşme olumsuzluklarında aşağıdaki çözümler geliştirilerek sistem çalışması stabil hale getirilmiştir.

- Merkez ünite ile soğuksu deposu arasında bulunan 1000 tonluk depo ayrıca aktarıcı olarak kullanılmıştır. Belirlenen bir adres verisi geldiği anda verici konuma geçerek veriyi "Soğuksu" deposuna tekrar göndermiştir. Alıcı konuma geçip "Soğuksu" deposundan gelen veriyi alıp tekrar verici konuma geçip merkez üniteye göndermiştir,
- Yağışlı havalarda verinin bir kez gönderiminde başarısızlıklar olduğundan sistemde bir veri gönderimi anında RF verisi bir döngü içerisinde bir pakette 80 ms aralıklarla çoklu sayıda gerçekleştirilmiştir (20 kez),
- Haberleşme kesilmesi durumunda sorgu anında depolardan veri alınmadığı durumda arayüz programı "Haberleşme Yok" mesajını yazmakta ve bir zaman saymaktadır. Belirli zaman geçtiğinde ve halen haberleşme yok ise ilgili pompayı kapatmaktadır. Böylelikle taşma riski önlenmiştir,
- Depolarda bulunan sistemlerde antenlerin arka tarafına yansıtıcı metal levhalar eklenmiş ve haberleşmenin daha verimli olduğu gözlemlenmiştir.

9 Sonuçlar

Yapılan otomasyon sisteminde 8 ayrı pompa istasyonu ve bu pompaların bağlı olduğu farklı noktalardaki 5 ayrı depo tamamen ana merkez ile haberleştirilerek sistem yönetimi tek merkezden izleme ve kontrol olarak gerçekleştirilmiştir. Yönetici her birimi ayrı ayrı sorgulayıp durum öğrenme yapabildiği gibi otomatik olarak ayarlayarak ana merkezin bütün istek ve kontrolleri bir döngü içerisinde otomatik olarak gerçekleştirmesi sağlanmıştır. Kurulan sistem 5 yıldır kullanılmakta olup belediyeden alınan bilgilere göre;

Elektrik faturasında %40 tasarruf, Çalışan sayısında %50 tasarruf, motor bakım onarım ve arızalanmalarında %60 oranında tasarruf sağlanmıştır. Bunun yanı sıra depo taşmaları ve su sarfiyatı da engellenmiştir. Sistem halen aktif olarak kullanılmaktadır. Her iki durum için sistem karşılaştırılması Tablo 2' de verilmiştir.

Sisteme farklı yaklaşımlar düşünülerek bazı özelliklerde eklenebilir. Örneğin arayüz programında ilgili motor çalıştırıldığında o motorun toplam çalışma saatleri de kayıt altına alınarak motorların mekanik ömrü hakkında bilgi sağlanabilir. Ayrıca sabotajlara karşı depolara hareket sensörleri eklenerek hareket algılandığı anda merkezi ünite kullanıcının durumdan haberdar olması sağlanabilir.

Tablo 2: Sistemin otomasyonlu ve otomasyonsuz karşılaştırılması.

	Otomasyonsuz (Ortalama değerler)	Otomasyonlu (Ortalama değerler)
Elektrik tüketimi	18.000 TL (Aylık)	10000 TL (Aylık)
Motor arızaları	6-7 Motor (1 yılda)	2-3 Motor (1 Yılda)
Çalışan sayısı	4	2
Taşma ile israf edilen su miktarı	60-80 m ³ (Aylık)	0

10 Kaynaklar

- [1] Arslan O. Zigbee İle Bina İçi Güvenlik Otomasyon Sistemi. Yüksek Lisans Tezi (MSc Thesis), İstanbul Teknik Üniversitesi, Elektrik Elektronik Mühendisliği, İstanbul, Türkiye, 2009.
- [2] Yunseop K, Evans R, İversen W. "Remote sensing and control of an irrigation system using a distributed wireless sensor network". *IEEE Transactions on Instrumentation and Measurement*, 57(7),1379-1387, 2008.
- [3] Fang W, Kedar S. "System architecting and system-on-chip design of intelligent sensor networks for active volcanoes". *IEEE Systems Conference*, Montreal, Canada, 7-10 April 2008.
- [4] M, Ozturk SS, Cankaya İ. "Matlab web sunucusu kullanılarak kablosuz algılayıcı ağlar için internet tabanlı izleme sistemi tasarımı". *Gazi Üniversitesi Mühendislik-Mimarlık Fakültesi Dergisi*, 25(2), 371-379, 2010.
- [5] Bekmezci İ. TDMA Based Wireless Sensor Network for Military Monitoring. Doktora Tezi, Boğaziçi Üniversitesi, İstanbul, Türkiye, 2008.
- [6] Suyabatmaz, B. Kablosuz Veri İletimi için Alıcı-Verici Geliştirme Kartı Tasarımı ve Örnek Bir Uygulama. Yüksek Lisans Tezi, Gebze Teknik Üniversitesi, Kocaeli, Türkiye, 2006.
- [7] Özkaya U, Ulukut Ö, Çömlekçi S, Vardar G. "İçme suyu şebekesi kontrol otomasyonu". *EMO Dergisi*, http://www.emo.org.tr/ekler/adcf841230f72a_ek.pdf (15.10.2016).
- [8] İnan A, Koyun A. "İçme suyu kuyuları ve depolarının Rf & internet destekli otomasyonu ve geniş araziye uygulaması". *Otomasyon Dergisi*, 13(1), 159-162, 2005
- [9] Udea Teknoloji. "RF Modül Application Note". http://www.udea.com.tr/home_assets/documents/UFM-A12WPA_KILAVUZ.pdf (10.11.2016).