

Depolama Yapılarında Duvar Basınçlarının Belirlenmesinde Kuramsal Yaklaşımlar*

Hakan KİBAR¹, Turgut ÖZTÜRK²

ÖZET: Depolama yapıları (yatay ve düşey) genellikle kohezyonsuz malzemelerin (hububat, kömür, cevher vb.) depolandığı ve korunduğu modern sistemlerden birisidir. Kompleks bir yapıya sahip olan depolama yapıları olumsuz durumların oluşmaması için projelendirme basınçlarının iyi hesaplanması gerekmektedir. Bu amaçla depolarda ürünün statik, doldurma ve boşaltma sonrası cidarındaki yatay ve düşey basınçların tahmin edilmesinde çeşitli matematiksel eşitlikler geliştirilmiştir. Projelendirme basınçları ile ilgili ilk matematiksel eşitlik Janssen tarafından geliştirilmiştir. Bu eşitlik temel alınarak farklı araştırmacılar tarafından farklı projelendirme kriterlerini gözönüne alan eşitlikler ortaya konulmuştur. Çalışma kapsamında depolama yapılarında projelendirme basınçlarının hesaplanmasında kullanılan ve kabul gören kuramsal yaklaşımlardan Janssen, Reimbert, Forester, Caquot, Airy, Pamelard, Sor, Rankine ve ASAE yöntemleri açıklanmıştır. Ayrıca bu yöntemler kullanılarak günümüzde yaygın olarak çelik silolarda kullanılan Eurocode ve Avustralya standartlarının bazı bölümleri özet olarak açıklanmıştır.

Anahtar Kelimeler: Boşaltma basıncı, depo, doldurma basıncı, kuramsal yaklaşım

Theoretical Approaches in The Determination of Wall Pressures in Storage Structures

ABSTRACT: Storage structures (horizontal and vertical) are usually one of the modern systems stored and protected of cohesionless materials (grain, coal, ore, etc.). In order to prevent the occurrence of adverse conditions in storage structures having a complex structure, design pressures should be well calculated. For this purpose, various mathematical equations have been developed to predict horizontal and vertical pressures in wall of storage after static, discharge and filling of product. The first mathematical equation related to design pressures was developed by Janssen. Based on this equation, the equations considered different design criteria were produced by different researchers. In this study, Janssen, Reimbert, Forester, Caquot, Airy, Pamelard, Sor, Rankine and ASAE methods from theoretical approaches used and accepted in the calculation of design pressures in storage structures were explained. In addition, some sections of Eurocode and Australia standards nowadays widely used in steel silos using these methods are described in summary.

Keywords: Discharge pressure, store, filling pressure, theoretical approaches

¹ Abant İzzet Baysal Üniversitesi, Ziraat ve Doğa Bilimleri Fakültesi, Tohum Bilimi ve Teknolojisi, BOLU, Türkiye

² Ondokuz Mayıs Üniversitesi, Ziraat Fakültesi, Tarımsal Yapılar ve Sulama Bölümü, SAMSUN, Türkiye

Sorumlu yazar/Corresponding Author: Hakan KİBAR, hakan.kibar@ibu.edu.tr

* Bu çalışma doktora tezinin bir bölümüdür.

GİRİŞ

Depolama yapıları tarımsal ürünlerin pazara sevk edilene kadar kalitesinde kayıpların oluşmaması amacıyla yapılmaktadır. Bu nedenle ürünlerin güvenli şekilde uzun süre muhafazası için kontrollü ortamlara ihtiyaç duyulmaktadır. Ancak bu kontrollü ortamlar hem yatay hem de düşey depolama yapıları ile olasıdır. Bu tip depolarda kurallarına uygun olarak tasarlandığında güvenli bir şekilde hizmet verebilmektedir.

19. yüzyılda depolanmış ürün tarafından uygulanan basınçlar hesaplanmış ve etkili şekilde kullanılarak tanımlanmaya başlanmıştır. Düşey depolama yapısı olarak silo konusu ile ilgili ilk sempozyum 1980 yılında 148 katılımcı ile Lancaster Üniversitesinde yapılmıştır (Ravenet, 1981). Simetrik doldurma altında yapılan çalışmalarda Janssen basınç dağılımında önemli sapmaların olduğu gözlemlenmiştir (Munch-Andersen and Nielsen, 1990; Ooi et al., 1990; Ooi and Rotter, 1991).

Günümüzdeki depolama yapıları 1 tondan küçük kapasitelerden 100 000 tonluk büyük kapasiteye kadar tasarlanabilmektedir. Bunlara ilişkin çeşitli araştırmalar yapılmaktadır (Kibar et al., 2014). Bu kapasitelere sahip depolama yapılarının tasarımı için kullanılabilecek farklı standartlar ve kuralların her biri teorik ve ampirik yöntemlere dayalıdır. Hemen hemen her standart denklemler depo cidarları ile temas halinde depolanan malzemenin yatay bir bölümüne dayalı önerilen Janssen, (1895) teorisini kullanır. Bu teoride yapı üzerine etkileyen depolanmış ürünün etkileri depo hidrolik yarıçapı, ürün birim ağırlığı, ürün içsel sürtünme açısı, cidar sürtünme katsayısı ve basınç oranına bağlıdır. Bu alanda farklı ülkelerde farklı standartlar (DIN 1055, ACI 313, AS 3774, EN 1991-4 vb.) geliştirilmiştir. Son olarak geliştirilen Eurocode 1, Bölüm 4 standardı dahil olmak üzere bütün ülkelerin ve kurumların standartlarına dayanmaktadır (Eurocode 1, 2003; Kibar ve Öztürk, 2011). Depolama yapılarındaki pek çok kazalar, patlamalar, aşırı deformasyonlar ve çatlamlar deponun

yapısal davranışı hakkındaki bilgi eksikliğinden dolayı yaygınlaşmıştır. Bu tür hatalar pahalı onarım veya yenileme maliyeti, üretim ve yaralanma açısından son derece maliyetlidir. Depo yapısal davranışının çeşitli alanlardaki pek çok belirsizliği de mevcuttur. Dünyada, depolama yapılarını inceleyen çok sayıda araştırma ekibi bulunmaktadır. Fakat bu alanda çalışma yapan gruplar daha fazla ilerleme kaydettiğinden daha karmaşık problemlerinde ortaya çıkabildiğini ortaya koymuşlardır (Ayuga et al., 2001).

Günümüzde yatay ve düşey depolar (silolar) genellikle çelik konstrüksiyonlu olarak yapılmaktadır. Ancak betonarme, ahşap ve bazı durumlarda alüminyum ve diğer malzemelerden yapılan depolara da rastlamak olasıdır. Siloların kesitleri ekonomik olmasından dolayı genellikle dairesel olarak tasarlanmakta ancak yapım kolaylığı gibi bazı nedenlerle dikdörtgen yada çokgen kesitli silolar da inşa edilmektedir (Kibar, 2011).

Bu çalışmanın amacı günümüzde yatay ve düşey depoların tasarımında uygulanmakta olan çeşitli araştırmacılar tarafından geliştirilmiş basınç yaklaşımlarını açıklamaktır.

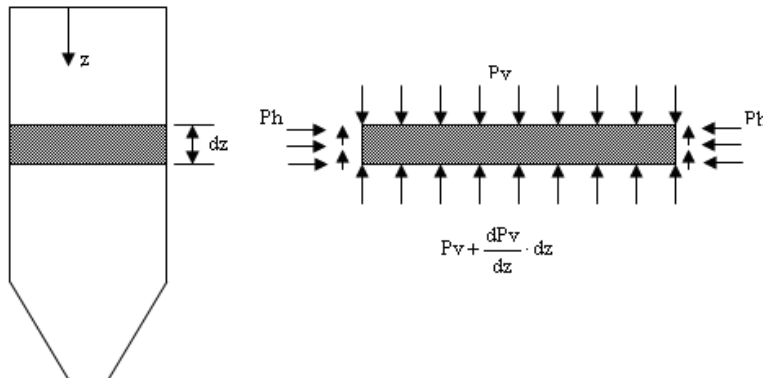
KURAMSAL YAKLAŞIMLAR

Janssen Yöntemi

Bu yöntemde göre taneli malzemelerin silolara uyguladığı yatay basınç ve düşey basınç ile birim alandaki sürtünme kuvveti ifadelerinin elde edilimleri Şekil 1'de gösterilmiştir (Janssen, 1896; Karaca, 2000; Durmuş, 2007). Şekil 1'e göre silo gövdesinin dz kalınlıklı elemanter elemanın düşey dengesinden;

Janssen teorisine göre düşey basınç;

$$P_v = \frac{\gamma \cdot r_h}{K_m \cdot \tan \phi_w} \left(1 - e^{-\frac{K_m \cdot \tan \phi_w \cdot z}{r_h}} \right) \quad (1)$$



Şekil 1. Silo diliminde oluşan Janssen basınçları

$$P_t = (\gamma \cdot z - P_v) \cdot r_h \quad \text{veya} \quad P_t = \frac{\gamma \cdot A \cdot z^2}{z + A^*} \quad (7)$$

eşitlikleri ile ifade edilmektedir.

Bu yöntemde karakteristik ordinat (A^*) ve maksimum yatay basınç (P_{hmaks}) değerleri silo enkesitine bağlı olarak Çizelge 1’de verilen denklemler yardımıyla belirlendikten sonra yatay basınç, düşey basınç ve sürtünme kuvveti yukarıdaki bağıntılar ile hesaplanabilmektedir.

Çizelge 1. Silo geometrisine göre C ve P_{hmaks} değerleri

Silo geometrisi	A^*	P_{hmaks}	Açıklama
Dairesel	$\frac{D}{4 \cdot \tan \varphi_w \cdot \tan^2 \left(\frac{\pi}{4} - \frac{\varphi_m}{2} \right)} - \frac{h^*}{3}$	$\frac{\gamma \cdot D}{4 \cdot \tan \varphi_w}$	$D \rightarrow$ silo çapı $h^* = \frac{2}{3} \cdot r_h \cdot \tan \beta$
Çokgen	$\frac{L}{\pi} \left(\frac{1}{4 \cdot \tan \varphi_w \cdot \tan^2 \left(\frac{\pi}{4} - \frac{\varphi_m}{2} \right)} \right) - \frac{h^*}{3}$	$\frac{\gamma \cdot r_h}{4 \cdot \tan \varphi_w}$	$h^* = \frac{2}{3} \cdot r_h \cdot \tan \beta$
Kısa kenar için			
	$\frac{a}{4 \cdot \tan \varphi_w \cdot \tan^2 \left(\frac{\pi}{4} - \frac{\varphi_m}{2} \right)} - \frac{h^*}{3}$	$\frac{\gamma \cdot a}{4 \cdot \tan \varphi_w}$	$h^* = \frac{a}{12} \cdot \left(3 - \frac{a}{b} \right) \cdot \tan \beta$
Uzun kenar için			
Dikdörtgen	$\frac{a'}{4 \cdot \tan \varphi_w \cdot \tan^2 \left(\frac{\pi}{4} - \frac{\varphi_m}{2} \right)} - \frac{h^*}{3}$	$\frac{\gamma \cdot a'}{4 \cdot \tan \varphi_w}$	$a' = \frac{2 \cdot a \cdot b - a^2}{b}$ $h^* = \frac{a}{12} \cdot \left(3 - \frac{a}{b} \right) \cdot \tan \beta$

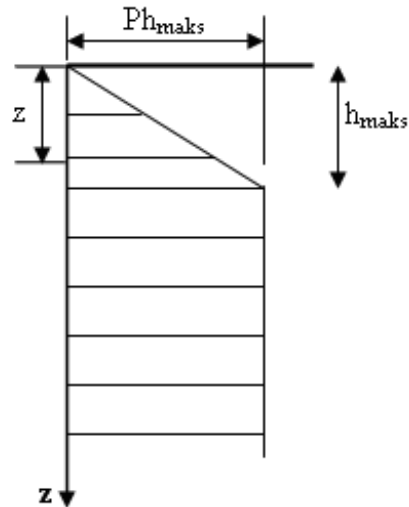
Forestier Yöntemi

Bu yöntemde Şekil 3’te görüldüğü gibi silo göz şekline göre Çizelge 2’de değişen değerler alan bir h_{maks} derinliğine kadar yatay basıncın z ile değişimini doğrusal kabul ederek Janssen yöntemi için basitleştirme yapılmıştır (Karaca, 2000; Durmuş, 2007).

Bu yöntemde göre silolarda oluşan yatay basınç;

$$P_h = \frac{\gamma \cdot r_h}{\tan \varphi_w} \cdot \tan^2 \left(\frac{\pi}{4} - \frac{\varphi_m}{2} \right) \quad (8)$$

eşitliği ile elde edilmektedir.



Şekil 3. Yatay basıncın derinlikle değişimi

Çizelge 2. Silo geometrisine göre h_{maks} ve $z \leq h_{maks}$ için P_h değerleri

Silo geometrisi	h_{maks}	$P_h (z \leq h_{maks})$
Dairesel	$h_{maks} = \frac{r_h}{\tan \varphi_w \cdot \tan^2 \left(\frac{\pi}{4} - \frac{\varphi_m}{2} \right)}$	
Kare	$h_{maks} = \frac{a}{4 \cdot \tan \varphi_w \cdot \tan^2 \left(\frac{\pi}{4} - \frac{\varphi_m}{2} \right)}$	$P_h = \gamma \cdot z \cdot \tan^2 \left(\frac{\pi}{4} - \frac{\varphi_m}{2} \right)$
Dikdörtgen	$h_{maks} = \frac{a \cdot b}{2 \tan \varphi_w \cdot (a + b) \cdot \tan^2 \left(\frac{\pi}{4} - \frac{\varphi_m}{2} \right)}$	

Caquot Yöntemi

Caquot' un zemin itkisi teorisinden esinlenerek geliştirdiği eşitlik,

Yatay basıncın;

$$P_h = \frac{\gamma \cdot r_h}{\tan \varphi_w} \cdot (1 - e^{-mz}) \quad (9)$$

Düşey basıncın ise;

$$P_v = \gamma \cdot r_h \cdot \frac{2}{\tan^2 \left(\frac{\pi}{4} - \frac{\varphi_m}{2} \right) \cdot \sin 2\varphi_m} \cdot (1 - e^{-mz}) \quad (10)$$

ile hesaplanacağını ifade etmektedir.

Pamelard Yöntemi

Pamelard kendi hesap kabulleri ve modeline göre düşey basınç;

$$P_v = \frac{\gamma \cdot r_h}{\tan \varphi_w \cdot \tan^2 \left(\frac{\pi}{4} - \frac{\varphi_m}{2} \right)} \cdot \frac{1}{\frac{2}{3} + \frac{r_h}{\tan \varphi_w \cdot \tan^2 \left(\frac{\pi}{4} - \frac{\varphi_m}{2} \right) \cdot z}} \quad (11)$$

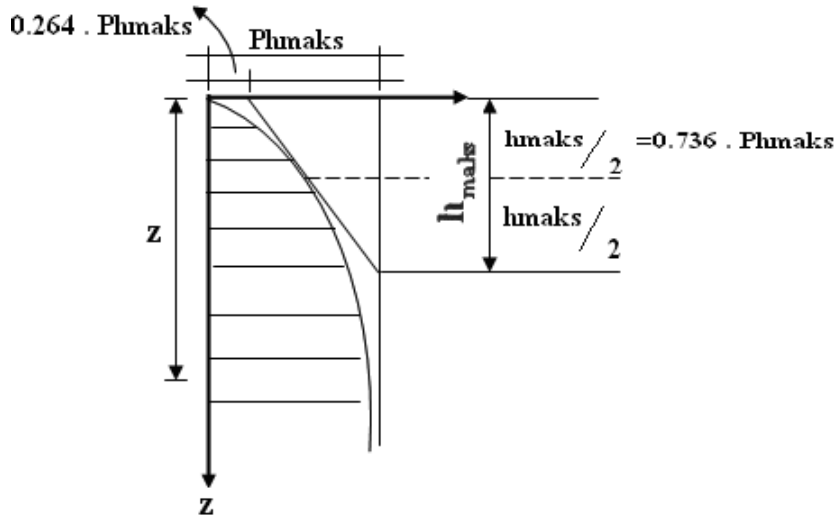
Yatay basınç ise;

$$P_h = P_v \cdot \tan^2 \left(\frac{\pi}{4} - \frac{\varphi_m}{2} \right) \quad (12)$$

ifadesiyle hesaplanabileceğini önermektedir (Pamelard, 1959; Karaca, 2000; Durmuş, 2007).

Sor Yöntemi

Bu teoride Janssen' in yatay basıncın (P_h) derinlikle değişim eğrisi Şekil 4'teki gibi basitleştirilerek eşitlik 13 ve 14 bağıntılarıyla hesaplamayı önermiştir (Karaca, 2000; Durmuş, 2007).



Şekil 4. Janssen yönteminde Sor tarafından $P_h(z)$ eğrisi için yapılan basitleştirme

denklemlerle elde edilene eşit, diğer durumlar için daha büyük olmaktadır.

Burada $z > h_{maks}$ için yatay basınç;

$$h_{maks} = \frac{2 \cdot Ph_{maks}}{\gamma \cdot \lambda} = \frac{2 \cdot Ph_{maks}}{\gamma \cdot \tan^2 \left(\frac{\pi}{4} - \frac{\phi_m}{2} \right)} \quad (13)$$

olmak üzere $z \leq h_{maks}$ için yatay basınç ise;

$$P_h = Ph_{maks} = \frac{\gamma \cdot r_h}{\tan \phi_w} \quad (15)$$

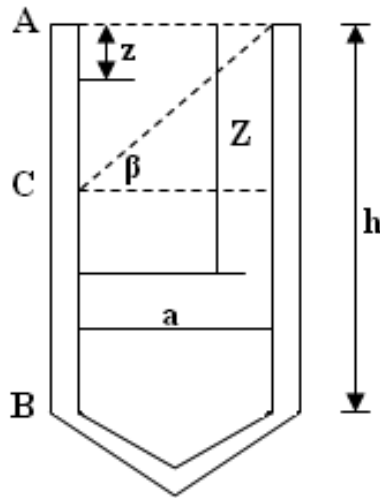
değerini aldığı belirtilmelidir.

$$P_h = Ph_{maks} \cdot \left(\frac{0.736}{h_{maks}} \cdot z \right) + 0.264 \quad (14)$$

Şekilden görüldüğü gibi $z = \frac{h_{maks}}{2}$ için bu bağıntıdan elde edilen yatay basınç (P_h), Janssen

Airy Yöntemi

Bu yöntem kare kesitli bir silo için uygulanabilmektedir. Şekil 5 yardımıyla aşağıdaki eşitliklerden yatay basınç hesaplanabilmektedir (Airy, 1897; Durmuş, 2007).



Şekil 5. Airy yöntemi için dikkate alınan silo kesiti

A – C arasında herhangi bir z kotundaki yanal basınç;

$$P_h = \frac{\gamma \cdot z^2}{2} \cdot \left[\frac{1}{\tan \varphi_m \cdot (\tan \varphi_m + \tan \varphi_w) + \sqrt{1 + \tan^2 \varphi_m}} \right]^2 \quad (16)$$

C – B arasında ise;

$$P_h = \frac{\gamma \cdot a^2}{2} \cdot \left[\frac{\sqrt{\frac{2z}{a} \cdot (\tan \varphi_m + \tan \varphi_w) + (1 - \tan \varphi_m \cdot \tan \varphi_w)} - (1 + \tan^2 \varphi_m)}{\tan \varphi_m + \tan \varphi_w} \right]^2 \quad (17)$$

Rankine Yöntemi

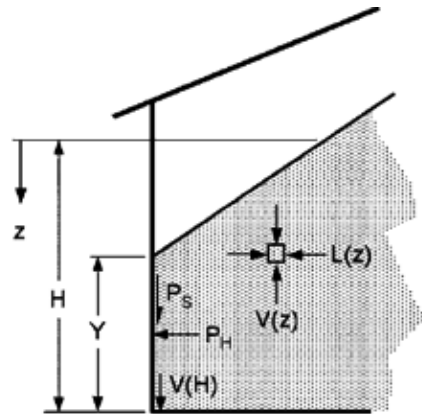
Sığ bir siloda tahılın neden olduğu yatay ve düşey basınç dağılımlarını aşağıdaki eşitlikler yardımıyla hesaplanabilmektedir (Rankine, 1857).

Yatay basınç;

$$L_{(z)} = \gamma \cdot Y \cdot \left(\frac{1 - \sin \varphi}{1 + \sin \varphi} \right) \text{ veya } \gamma \cdot Y \cdot \tan^2 \left(45 - \frac{\varphi}{2} \right) \quad (18)$$

Düşey basınç;

$$V_{(H)} = \gamma \cdot h \quad (19)$$



Şekil 6. Tahılın depo içerisinde neden olduğu basınç dağılımı

ASAE 1995 Yöntemi

Bu yöntem sığ depolama yapılarında serbest akışlı tahıl basınçlarını tahmin etmek için geliştirilmiştir. Sığ depolama yapısı kare veya dikdörtgen kesitli olarak tasarlanabilmekte ve deponun genişliği tahıl yüksekliğinin 2 katından fazla olması gerekmektedir (ASAE, 1995).

Bu yöntemde tahılın depo içerisinde uyguladığı basınçların dağılımı Şekil 6'da verilmiştir. Depo üzerinde meydana gelen basınçlar aşağıdaki eşitlikler yardımı ile hesaplanabilmektedir.

Düşey basınç;

$$V_{(z)} = \gamma \cdot g \cdot z \quad (20)$$

Yatay basınç;

$$L_{(z)} = K \cdot V_{(z)} \quad (21)$$

Depo zeminde meydana gelen düşey basınç;

$$V_{(H)} = \gamma \cdot g \cdot H \quad (22)$$

eşitlikteki H değeri ise aşağıdaki bağıntı ile hesaplanabilir.

$$H = Y + Y \left[\frac{\sin \varphi \cdot \sin \beta}{\cos(\varphi + \beta)} \right] \quad (23)$$

Eurocode 1 Standardı

Eurocode 1 (2003) standardı çok geniş bir standart olduğu için sadece temel bilgilere yer verilmiştir. Bu standartta silo kesitleri daire, kare, dikdörtgen veya düzgün altıgenle sınırlandırılmıştır (Şekil 7). Etki itibarıyla küçük değişikliklere neden olacak değişik kesitler de oluşacak etkiler hesaba katılarak kullanılabilir (Rotter, 1998; Eurocode 1, 2003).

Silolarda

- $h_b/d_c < 10$
- $h_b < 100$ m

- $d_c < 60$ m

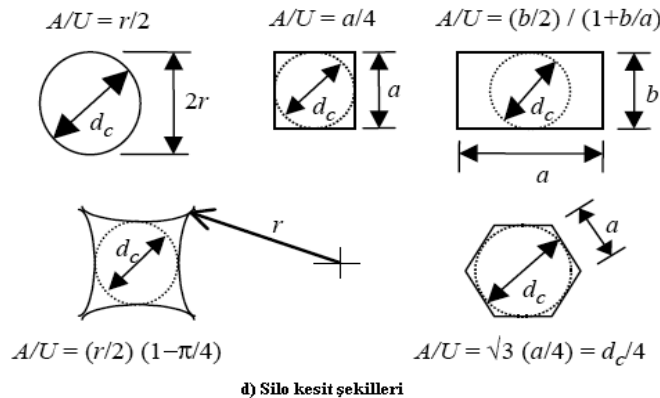
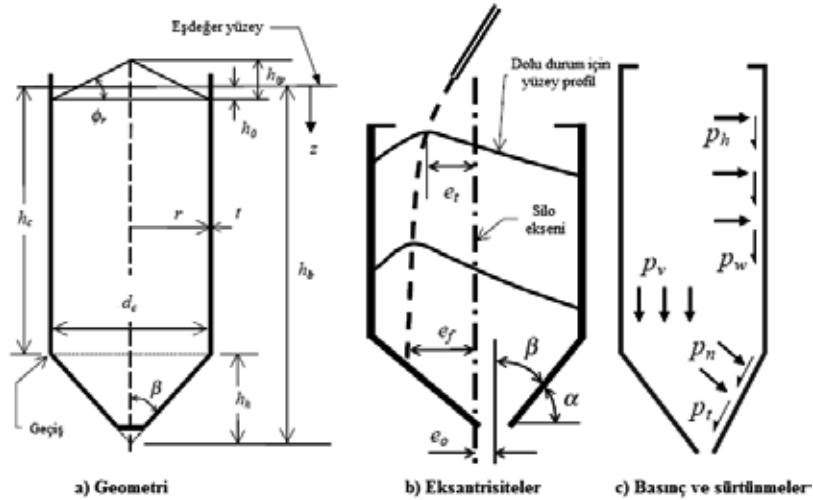
koşulları sağlanmalıdır.

Etki değer sınıfları Çizelge 3'te belirtilen kıstaslara göre değişik silo yapılarının eşit riskler içerecek şekilde tasarlanması ve yıkılma riskini azaltan ilgili prosedürlerin belirlenmesi için yapılan gruplandırmasıdır.

Burada belirtilen sınıflandırmadan daha yüksek güvenlik düzeyi verebilen sınıflandırma yapılması her zaman mümkün olup gerekli durumlarda kullanılmalıdır.

Çizelge 3. Silonun etki değer sınıflandırması

Etki Değer Sınıfı	Tanımı
Etki Değer Sınıfı 1	100 tonun altındaki kapasiteler
Etki Değer Sınıfı 2	Diğer sınıflara girmeyen silolar
Etki Değer Sınıfı 3	10 000 tonun üzerindeki kapasiteler 1 000 tonun üzerindeki kapasite veya eksantrik boşaltma, $e_0/d_c > 0.25$ veya yığın üst eksantrisitesi $e_t/d_c > 0.25$ olan sıg silo



Şekil 7. Silo kesit şekilleri, boyutları ve basınç ifadeleri

1. Doldurma ve boşaltma yüklerinin karakteristik değerleri için kullanılacak silo çeşitleri aşağıdaki gibi açıklanmıştır. Buna göre silo çeşitleri;

- İnce uzun (narın) silolar
- Orta derecede ince uzun silolar
- Sığ silolar
- Düz tabanlı (yatık) silolar

2. Silolara etkiyen yüklerin belirlenmesinde narinlik oranı temel esastır. Bir silonun narinliğinin belirlenmesindeki en önemli kriter ise h_c/d_c oranıdır. Buna göre narinlik oranı;

- İnce uzun (narın) silolar için $\longrightarrow h_c/d_c \geq 2.0$
- Orta derecede ince uzun silolar için $\longrightarrow 1.0 < h_c/d_c < 2.0$
- Sığ silolar için $\longrightarrow 0.4 < h_c/d_c \leq 1.0$
- Düz tabanlı (yatık) silolar için $\longrightarrow h_c/d_c \leq 0.4$ olarak kabul edilmektedir.

3. Düşey cidara etkiyen yükler sabit yük (simetrik yük) ile serbest yükün (ek yük) eş zamanlı olarak etkiyebileceği varsayımına göre yapılır.

4. Doldurma ve boşaltmada eksantrisitelerin oluşması durumunda yeni yükleme kombinasyonları belirlenip bu yüklerin simetrik ve ek yüklerle beraber etkimediği kabul edilir.

Siloda iç boru akışının oluşması kesin ise tasarımda sadece doldurma yükü ile doldurma ek yükü (gerekliyse) dikkate alınabilir.

Silo huni tabanı olarak aşağıda belirtilen huni tipleri kullanılmaktadır.

- Düz tabanlı
- Dik hunili
- Sığ hunili

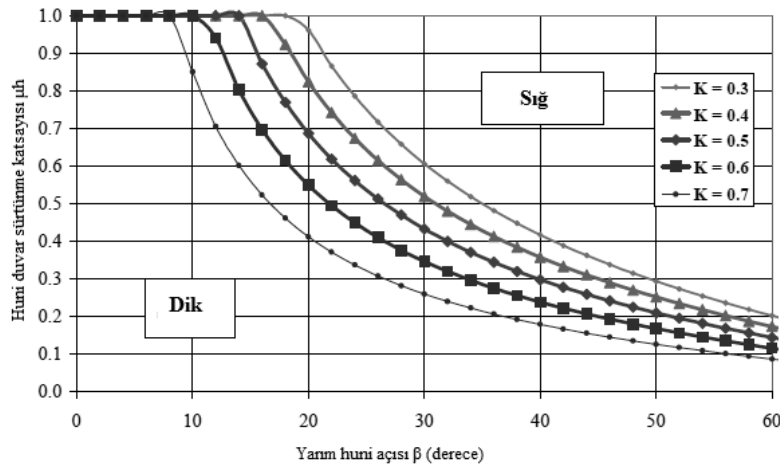
Huniye etkiyen yükler huninin dikliğine göre değiştiğinden aşağıda belirtilen tasnif yapılabilir.

➤ Düz tabanlı silo yatayla eğim açısı 5° den küçük olan hunilerdir,

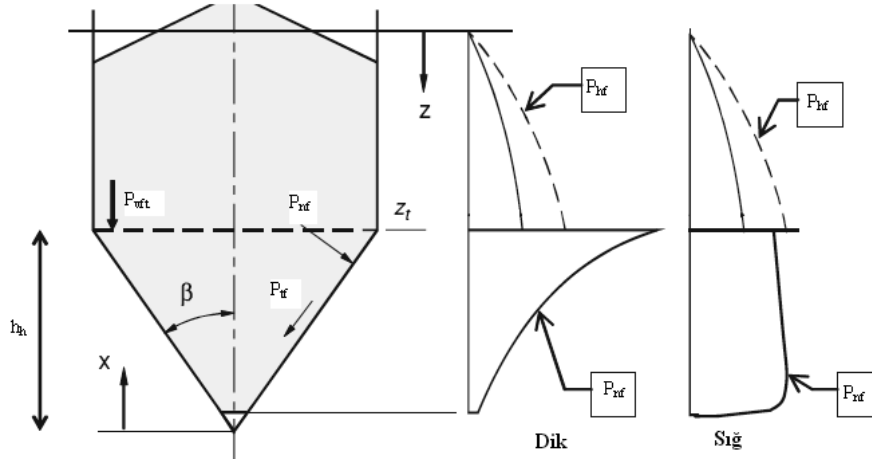
➤ Sığ huniler: dik ya da düz tabanlı olmayan hunilerdir,

➤ Dik huniler: Aşağıdaki şartı sağlayan hunilerdir (Şekil 8, 9)

$$\tan\beta < (1-K_a)/(2\mu_a)$$



Şekil 8. Dik ve sığ hunilerin ayrımı



Şekil 9. Dik ve sığ hunilerde doldurma basınç dağılımları

AS 3774 Standardı

Çalışmanın bu bölümünde AS 3774, (1996) (Katı yığın siloları üzerindeki yükler) standardına

yönelik bilgiler verilmiştir. Avustralya standardına göre siloların sınıflandırılması h_b/d_c oranına göre yapılmaktadır. Buna göre;

- Sığ silolar için $\longrightarrow h_b/d_c < 1.0$
- Orta derecede uzun silolar için $\longrightarrow 1.0 \leq h_b/d_c \leq 3.0$
- Uzun silolar için $\longrightarrow h_b/d_c > 3.0$

Düşey Cidardaki Doldurma Yükleri

a) Düşey basınçlar

Silindir yüzey üzerinde meydana gelen düşey basınç;

$$P_v = \frac{\gamma \cdot r_c \cdot c_z}{\mu_a \cdot K_a} \quad (24)$$

$$r_c = 0.25 \cdot d_c \quad (25)$$

$$c_z = 1 - e^{(-z/z_0)} \quad (26)$$

$$z_0 = \frac{r_c}{\mu_a \cdot K_a} \quad (27)$$

$$K_a = \frac{1 + \sin^2 \varphi_u - 2\sqrt{(\sin^2 \varphi_u - \mu^2 \cdot \cos^2 \varphi_u)}}{4\mu_a^2 + \cos^2 \varphi_u} \quad (28)$$

eşitlikleriyle hesaplanabilir.

Huni yüzeyi üzerinde meydana gelen düşey basınç;

$$P_{nhi} = K_h (\gamma \cdot Z_h + P_{vit}) \text{ ve de} \quad (29)$$

$$K_h = \frac{\tan \alpha}{\tan \alpha + \mu_a} \text{ 'dir.}$$

b) Sürtünme çekmesi

Silindir yüzey üzerinde meydana gelen sürtünme çekmesi;

$$P_q = \gamma \cdot r_c \cdot c_z \text{ eşitliği yardımıyla,} \quad (30)$$

Huni yüzeyi üzerinde meydana gelen sürtünme çekmesi;

$$P_{qhi} = \mu_a \cdot P_{nhi} \quad (31)$$

olarak hesaplanabilir.

Düşey Cidardaki Boşaltma Yükleri

a) Yatay basınçlar

Silindir yüzey üzerinde meydana gelen yatay basınç;

$$P_{nfi} = c_{nf} \cdot P_{ni} \quad (32)$$

eşitlikte;

$$c_{nf} = \left[7.6 \left(\frac{h_b}{d_c} \right)^n - 6.4 \right] \cdot c_c$$

veya

$c_{nf} = 1.2 \cdot c_c$ den büyük olanı alınır.

c_c akış geometri katsayısı olup asimetric akış için 1.0, düzlem akış için 1.2 alınır.

$$n = 0.06$$

Huni yüzeyi üzerinde meydana gelen yatay basınç;

$$P_{nhf} = K_{hf} \cdot P_{vhf} \quad (34)$$

eşitlikte;

$$K_{hf} = \frac{1 + \sin \varphi_a \cdot \cos(2\eta)}{1 - \sin \varphi_a \cdot \cos[2(\alpha + \eta)]} \quad (35)$$

$$\eta = 0.5 \left[\varphi_w + \sin^{-1} \left(\frac{\sin \varphi_w}{\sin \varphi_a} \right) \right] \quad (36)$$

$$P_{vhf} = \frac{\gamma(h_h + z_h)}{j-1} + \left(P_{vit} - \frac{\gamma \cdot h_h}{j-1} \right) \cdot \left(\frac{h_h - z_h}{h_n} \right)^j \quad (37)$$

$$j = C_h [K_{hf} (\mu_a \cdot \cot \alpha + 1) - 1] \quad (38)$$

C_h konik veya piramit huni için 2, genişleyen veya sığ huni için 1 olarak alınır.

b) Sürtünme çekmesi

Silindir yüzey üzerinde meydana gelen sürtünme çekmesi;

$$P_{qf} = c_{qf} \cdot P_{qi} \quad (39)$$

c_{qf} asimetric akış için 1.2, düzlem akış için 1.4 olarak alınır.

Huni yüzeyi üzerinde meydana gelen sürtünme çekmesi;

$$P_{qhf} = \mu_u \cdot P_{nhf} \quad (40)$$

SONUÇ

Mühendislik yapıları içerisinde tasarımı en zor yapılardan birisi olan yatay ve düşey depoların (silo) inşasından sonra akış koşullarının bozulması, deformasyon, kopma, çökme, burkulma, çatlama veya patlama gibi sorunlarla karşılaşmamak için tasarım esnasında bu konu üzerinde geliştirilen eşitlikler kullanılarak hem doldurma hem de boşaltma koşullarında basınçlar hesaplanmalı ve buradan elde edilen sonuçlara göre tasarımlar yapılmalıdır. Yatay ve düşey basınçların hesaplanmasında yukarıda açıklanan yöntemlerden Avrupa Birliği ülkelerinde yaygın olarak Eurocode standartları kullanılırken diğer ülkelerde ise açıklanan diğer yöntemler veya geliştirilen diğer standartlar kullanılmaktadır. Ancak deponun cidarında ürünün neden olduğu basınç ve gerilmelerin doğru bir şekilde hesaplanabilmesi için depolanacak ürüne ilişkin birim ağırlık, içsel sürtünme açısı, yanal basınç oranı ve statik sürtünme katsayısı gibi mühendislik parametrelerin öncelikli olarak hesaplanması gerekmektedir. Bu parametrelere bağlı olarak elde edilen basınç ve gerilmelerin bu alanda hizmet vermekte olan ANSYS, ABAQUS, FELASH ve diğer CAD programları yardımıyla prototipler üzerinde karşılaştırmaları yapılarak uygun konstrüksiyon malzemesinin seçimi, huni tipi ve akış koşulu gibi parametrelere göre yapılan tasarım ile depoların güvenli bir şekilde hizmet vermesi sağlanabilir.

KISALTMALAR

- A Silo yapısının iç kesit alanı, m²
- A* Karakteristik ordinat
- a Dikdörtgen kesitinin kısa kenarı, m
- b Dikdörtgen kesitinin uzun kenarı, m

c_c	Akış geometri katsayısı	P_{qhf}	Huni cidarına boşaltmadan sonra etkiyen sürtünme çekmesi, kPa
c_{nf}	Yatay basınç çarpanı	P_{qhi}	Huni cidarına doldurmadan sonra etkiyen sürtünme çekmesi, kPa
c_z	Janssen basınç derinlik değişim faktörü	P_t	Sürtünme kuvveti, $kg.m^{-2}$
D, d_c	Silo çapı, m	P_{tf}	Doldurma esnasındaki huni sürtünme çekmesi, kPa
e_f	Doldurma esnasındaki yüzey yığınının maksimum eksantrisitesi	P_v	Silolanan ürünün oluşturduğu düşey basınç, kPa
e_o	Boşaltma orifisinin (kapağının) eksantrisitesi	P_{vft}	Geçiş bölgesinde doldurmadan sonra silolanan ürünün oluşturduğu düşey basınç, kPa
g	Yeçekimi sabiti	P_{vhf}	Boşaltma esnasında huniye etkiyen yatay basınç, kPa
h_b	Çıkış apeksinden eşdeğer yüzeye olan mesafe, m	P_{vi}	Doldurma esnasında düşey yüzey üzerindeki düşey basınç, kPa
h, h_c	Geçiş ile eşdeğer yüzey arasındaki düşey mesafe, m	P_{vit}	Ortalama düşey basınç, kPa
h_h	Geçiş bölgesi ile apeks arasındaki huni yüksekliği, m	P_w	Sürtünme çekmesi, kPa
h_o	Üst yığın tabanında eşdeğer yüzeyin altındaki derinlik, m	r	Silo eşdeğer yarıçapı ($r = 0.5 d_c$), m
h_s	Silo üst kısmındaki şev yüksekliği, m	r_c	Eksantrik akış kanalı yarıçapı, m
h_{tp}	Üst yığının toplam yüksekliği, m	r_h	Hidrolik yarıçap, m
H	Toplam eşdeğer tahıl yüksekliği, m	t	Silo cidar kalınlığı, m
K	Yanal basınç oranı	U	Silo yapısı enkesit çevre uzunluğu, m
K_a	Yanal basınç oranının alt karakteristik değeri	$V_{(H)}$	Depo zeminde meydana gelen düşey basınç, kPa
K_h	Huni yatay basınç oranı	$V_{(z)}$	Tahılın herhangi bir z derinliğindeki düşey basınç, kPa
K_m	Yanal basınç oranının ortalama değeri	Y	Depo içerisindeki tahıl yüksekliği, m
$L_{(z)}$	Depolanan ürünün oluşturduğu yatay basınç, kPa	z	Ortalama doldurma düzlemi (eşdeğer yüzey)'ne göre derinlik, m
P_h	Silolanan ürünün oluşturduğu yatay basınç, kPa	z_h	Huni geçişi altında herhangi bir derinlik, m
P_{hf}	Doldurma sonrası meydana gelen yatay basınç, kPa	z_o	Janssen karakteristik derinliği, m
P_{hmaks}	Maksimum yatay basınç, kPa	α	Ortalama huni eğim açısı (yatayla yapılan açı), derece
P_n	Huni cidarına silolanan üründen dolayı dik olarak etkiyen basınç, kPa	β	Depolanan ürünün kayma açısı, düşeyden ölçülen silo duvarı eğim açısı, Huni apex yarı açısı ($=90^\circ - \alpha$), derece
P_{nf}	Huni cidarına doldurmadan sonra etkiyen basınç, kPa		Birim ağırlık, $kN m^{-3}$
P_{nfi}	Silindir cidara boşaltmadan sonra etkiyen yatay basınç, kPa	η	Açı değişkeni, derece
P_{nhf}	Huni cidarına boşaltma esnasında etkiyen düşey basınç, kPa	μ	Cidar sürtünme katsayısı
P_{nhi}	Huni cidarına doldurma esnasında etkiyen düşey basınç, kPa	μ_a	Cidar sürtünme katsayısı alt karakteristik değeri
P_{ni}	Normal cidar basıncı, kPa	μ_u	Cidar sürtünme katsayısı üst karakteristik değeri
P_{qf}	Silindir cidara boşaltmadan sonra etkiyen sürtünme çekmesi, kPa	φ	İçsel sürtünme açısı, derece
P_{qi}	Silindir cidara doldurmadan sonra etkiyen sürtünme çekmesi, kPa	φ_a	İçsel sürtünme açısının alt karakteristik değeri, derece

- ϕ_m İçsel sürtünme açısı ortalama değeri, derece
- ϕ_r Silolanan malzeme şev açısı, derece
- ϕ_u İçsel sürtünme açısının üst karakteristik değeri, derece
- ϕ_w Cidar sürtünme açısı ($\mu=\tan.\phi_w$), derece

KAYNAKLAR

- Airy W, 1897. The pressure of grain. Minutes of The Proceedings of The Institution of Civil Engineers, 131: 347-358.
- AS 3774, 1996. Loads on Bulk Solids Containers. Standards Association of Australia, Homebush, NSW 2140.
- ASAE 1995, 2010. ANSI/ASAE EP545, Loads Exerted by Free-Flowing Grain on Shallow Storage Structures. American Society of Agricultural and Biological Engineers, ASABE, St. Joseph, MI 49085-9659, USA.
- Ayuga F, Guaita M, Aguado PJ, Couto A, 2001. Discharge and the eccentricity of the hopper influence on the silo wall pressures. Journal of Engineering Mechanics, 127(10): 1067-1074.
- Durmuş A, 2007. Silolar konusunda bazı teoriler ve stok yapılarının tasarımına ilişkin genel bir yaklaşım. Karadeniz Teknik Üniversitesi Fen Bilimleri Enstitüsü (Basılmamış), Yüksek Lisans Tezi, 139s.
- Eurocode 1, 2003. Basis of Design and Actions on Structures (EN 1991-4), Part 4: Actions in Silo and Tanks. European Committee for Standardisation, Brussels.
- Janssen HA, 1895. Investigations of pressure of grain in silo (in German). Vereins eutscher Ingenieure Zeitschrift 39(35): 1045-1049.
- Janssen HA, 1896. On the pressure of grain silos. Proceedings of The Institution of Civil Engineerings, 124: 553-555, (Manbeck et al., 1995'den alıntı).
- Karaca Z, 2000. Betonarme silindirik siloların deprem etkisindeki davranışlarının analitik ve sayısal yöntemlerle karşılaştırmalı olarak incelenmesi. Karadeniz Teknik Üniversitesi Fen Bilimleri Enstitüsü (Basılmamış), Doktora Tezi, 163s.
- Kibar H, 2011. Tombul fındık depolamasında tane özelliklerine bağlı olarak ANSYS programıyla optimum silo tasarımı. Ondokuz Mayıs Üniversitesi Fen Bilimleri Enstitüsü (Basılmamış), Doktora Tezi, 255s.
- Kibar H, Öztürk T, 2011. Tarımsal ürün silolarında yapısal sorunlar. Gaziosmanpaşa Üniversitesi Ziraat Fakültesi Dergisi, 28(2): 85-96.
- Kibar H, Öztürk T, Temizel KE, 2014. Effective engineering properties in the design of storage structures of postharvest dry bean grain. Acta Scientiarum&Agronomy, 36(2): 147-158.
- Manbeck HB, Puri VM, Britton MG, 1995. Structural loads in grain storages. Stored-Grain Ecosystems, (Editors: Jayas DS, White NDG, Muir WE,) New York: Marcel Dekker, Inc., pp. 465-526.
- Munch-Andersen J, Nielsen J, 1990. Pressures in slender grain silos. CHISA: 2nd European Symposium and Strain in Particulate Solids, 26-31 August, Prague.
- Ooi JY, Pham L, Rotter JM, 1990. Systematic and random features of measured pressures on full-scale silo walls. Engineering Structures, 12: 74-87.
- Ooi JY, Rotter JM, 1991. Wall pressures in full scale silos: a new understanding. Proc. Bulk 2000: Bulk Material Handling-Towards The Year 2000, 29-31 October, London.
- Pamelard, 1959. Remergues sur le Calcul des Silos. Génie Civil, Paris.
- Ravenet J, 1981. Silo problems. Bulk Solids Handling, 4(1): 667-679.
- Rankine W, 1857. On the stability of loose earth. Philosophical Transactions of the Royal Society of London, Vol. 147.
- Reimbert M, 1955. Design of silos (Reimbert's method). Concrete and Construction.
- Rotter JM, 1998. Challenges for the future in numerical simulation. Silos: Fundamentals of Theory, Behaviour, and Design (Editors: Brown CJ, Nielsen J.), Taylor & Francis, pp. 584-604.